



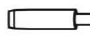









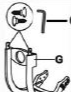


## Instrukce k montáži Oklahoma PDH


Název	Součást	Ks	Název	Součást	Ks
<b>A</b> Kolečko		5	<b>H</b> vrchní část opěrákové kostry		1
<b>B</b> Báze		1	<b>I</b> Kryt		1
<b>C</b> Píst		1	<b>J</b> Šroub M8x30 mm		12
<b>D</b> Sedák a mechanismus		1	<b>K</b> Podložka 8x22x1,5 mm		12
<b>E</b> Područky		2	<b>L</b> Klíč imbus "5"		1
			<b>M</b> Klíč imbus "4"		1
<b>F</b> Opěrák		1	<b>O</b> Klíč imbus "3"		1
			<b>N</b> Podhlavník		1

**1**



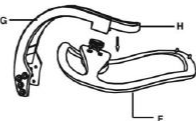
Vyjměte dva šrouby ze součásti "G".

**2**



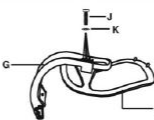
Nasuňte součást "H" do součásti "G" a pevně zajistěte zpět dvěma šrouby.

**3**



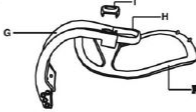
Smontujte "F" a "G" dle obrázku.

**4**



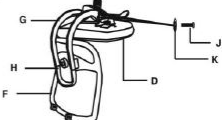
Položte "K" na "J" a vložte šrouby do otvorů a pevně utáhněte.

**5**



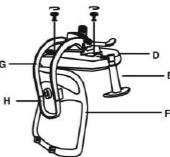
Nasaďte "I" na "G" a tlakem domáčknete.

**6**




Použijte šroubů dle obrázku pro montáž sedáku a kostry opěráku.

**7**



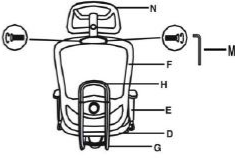
Vyšroubujte dva aretační šrouby z držáků područek, vsuňte držák "E" mezi kovový těmen a spodní stranu sedáku a pevně zajistěte aretačními šrouby područku v těmenu.

**8**



Vyšroubujte šrouby z obou stran ze součásti "N".

**9**



Přiložte "N" na "F" do správné polohy a pevně utáhněte šrouby.